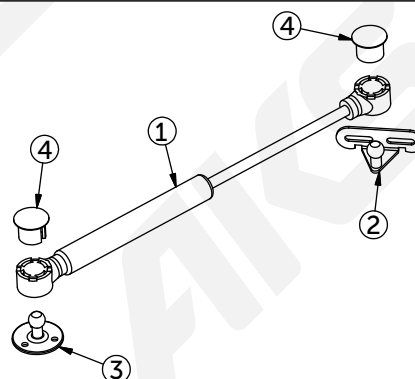


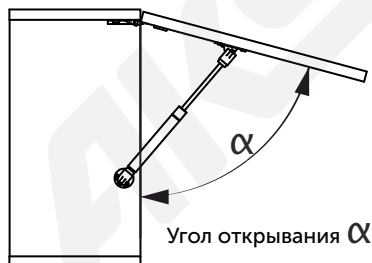
# Подъемник газовый верхний АКС

## Комплектация

Комплектация изделия		
№	Наименование детали	Кол, шт
1	Подъемник двери	1
2	Крепление для двери	1
3	Крепление для корпуса	1
4	Заглушка	2



## Подбор подъемника



Вес двери, кг

Угол $\alpha^\circ$	Мощность подъемника, Н	Высота двери, мм			
		300	400	500	600
75°	50	2,7-3,2	2-2,4	1,6-1,9	1,3-1,6
	60	3,3-3,9	2,5-2,9	2-2,3	1,7-1,9
	80	4-5,2	3-3,9	2,4-3,1	2-2,6
	100	5,3-6,5	4-4,9	3,2-3,9	2,7-3,2
	120	6,6-7,8	5-5,8	4-4,7	3,3-3,9
90°	50	2,2-2,6	1,7-2	1,3-1,6	1,1-1,3
	60	2,7-3,2	2,1-2,4	1,7-1,9	1,4-1,6
	80	3,3-4,3	2,5-3,2	2-2,5	1,7-2,1
	100	4,4-5,4	3,3-4	2,6-3,2	2,2-2,7
	120	5,5-6,4	4,1-4,8	3,3-3,8	2,8-3,2
100°	50	2-2,4	1,5-1,8	1,2-1,4	1-1,2
	60	2,5-2,9	1,9-2,2	1,5-1,7	1,3-1,4
	80	3-3,8	2,3-2,9	1,8-2,3	1,5-1,9
	100	3,9-4,8	3-3,6	2,4-2,9	2-2,4
	120	4,9-5,8	3,7-4,4	3-3,5	2,5-2,9
150	5,9-7,3	4,5-5,5	3,6-4,4	3-3,6	

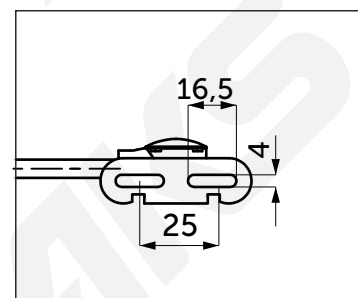
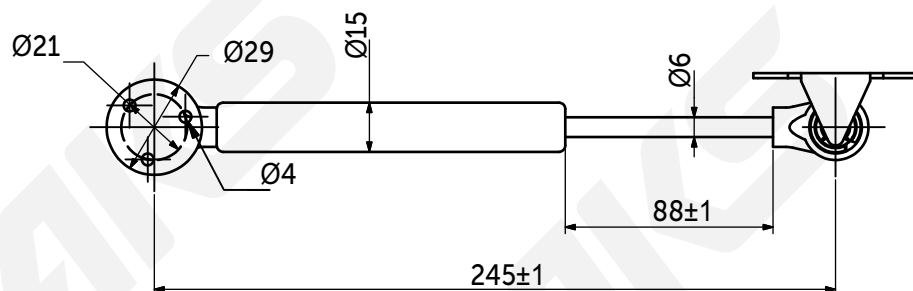
Таблицы веса двери относятся к применению одного газового подъемника.

При применении двух подъемников увеличивается несущая способность в 2 раза.

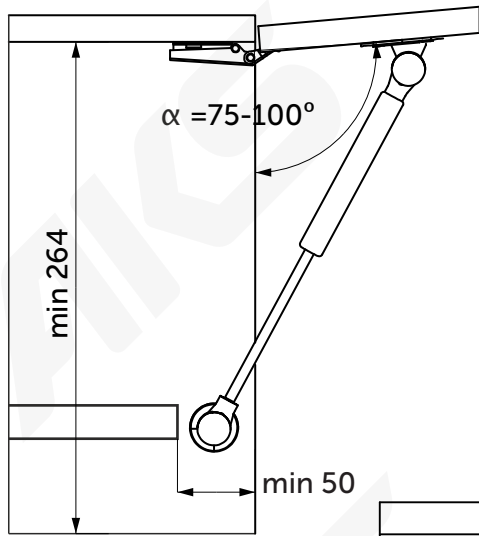
Для подъемных дверей шириной более 600 мм рекомендуется использовать 2 газовых подъемника.

## ПРОЕКТИРОВАНИЕ

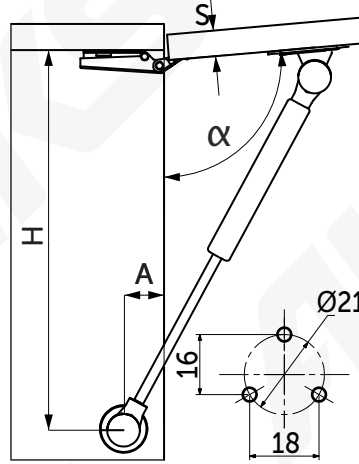
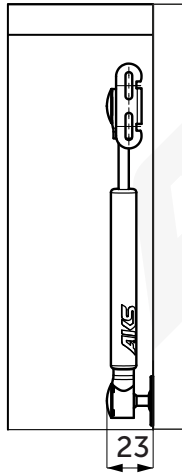
Размеры подъемника



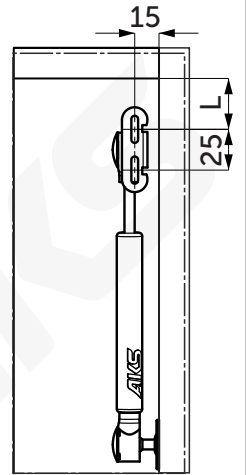
Необходимое пространство



Установочные размеры  
Корпус изделия



Фасад изделия



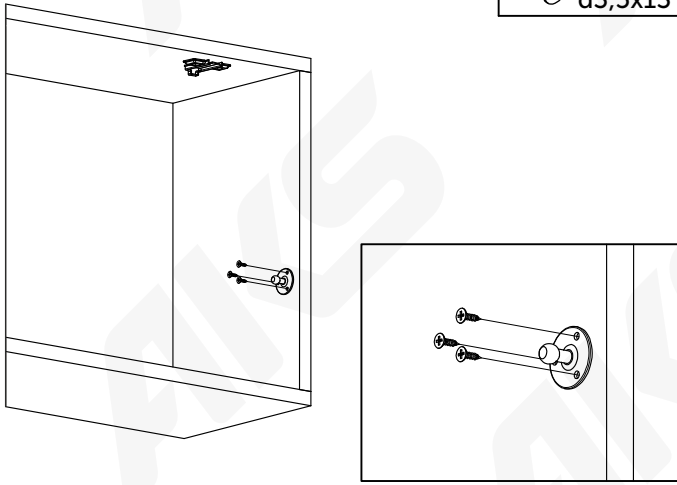
S - толщина фасада

Угол открывания $\alpha$	Дверь накладная			Дверь полунакладная			Дверь внутренняя		
	H, мм	L, мм	A, мм	H, мм	L, мм	A, мм	H, мм	L, мм	A, мм
75	245	72	25	253	50	25	261	50	25+S
90	240	62	25	248	41	25	256	41	25+S
100	235	52	25	243	36	25	251	36	25+S

## ПОРЯДОК УСТАНОВКИ

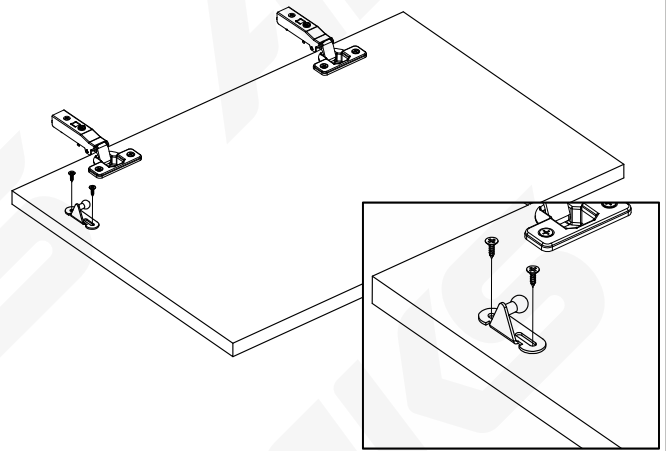
**1** Установка крепления на корпус

x3  
a  
d3,5x13

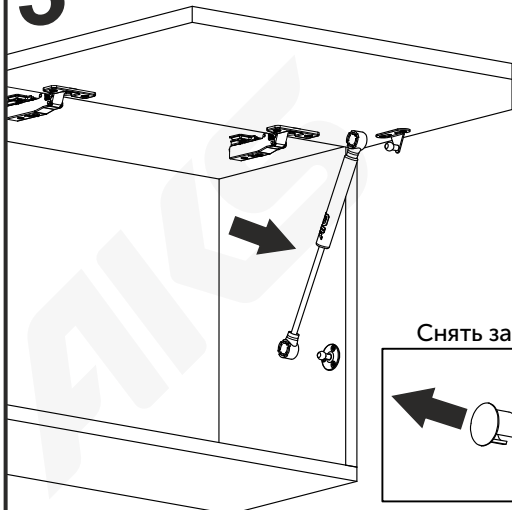


**2** Установка крепления на фасад

x2  
a  
d3,5x13



**3** Установка подъемника



**4** Установка заглушек

